

EDITION PRO Miscelatore monocomando da incasso miscelatore a destra -

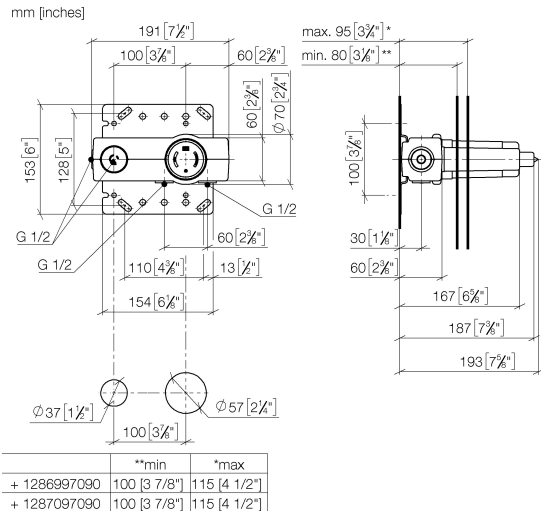
35 870 970 90



- Ottone, resistente ai disinfettanti, senza piombo
- 2x ingresso filettatura esterna 1/2"
- 1x uscita filettatura int. 1/2" per scarico vasca
- 1x uscita filettatura int. 1/2"
- 2x cappe protettive per i lavori
- guarnizione di tenuta
- Isolamento acustico
- interasse 100 mm

EDITION PRO Miscelatore monocomando da incasso miscelatore a destra -

35 870 970 90

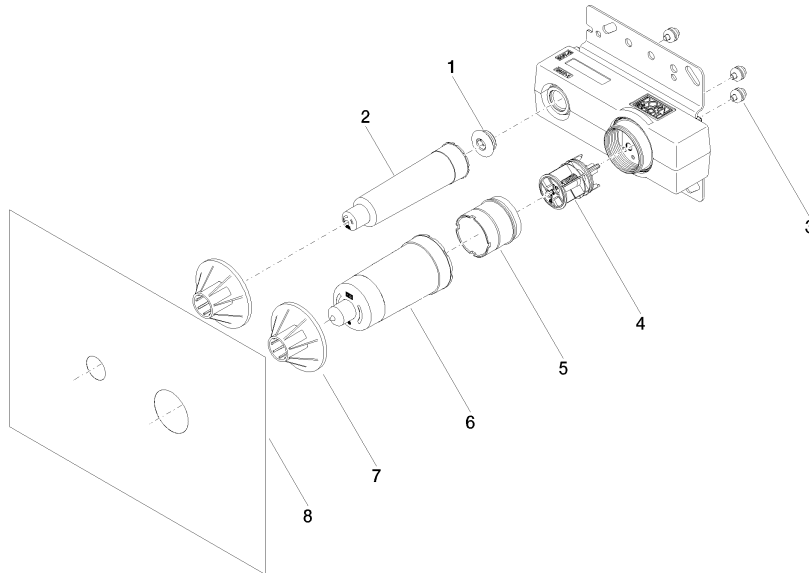


Certificati

ACS_21 ACC LY 141.

EDITION PRO Miscelatore monocomando da incasso miscelatore a destra -

35 870 970 90



Elenco delle parti di ricambio

N.	Codice articolo	Denominazione	Quantità necessaria	Tempo di produzione
1	04 31 20 006 00 90	tappo	1	2
2	09 21 02 182 90	calotta	1	2
3	90 23 01 091 00 90	set	3	2
4	90 31 20 107 00 90	tappo	1	2
5	90 17 01 238 00 90	bussola	1	2
6	09 21 02 182 90	calotta	1	2
7	90 23 01 174 00 90	bussola	2	2
8	04 14 03 074 01 90	corredo della guarnizione	1	2